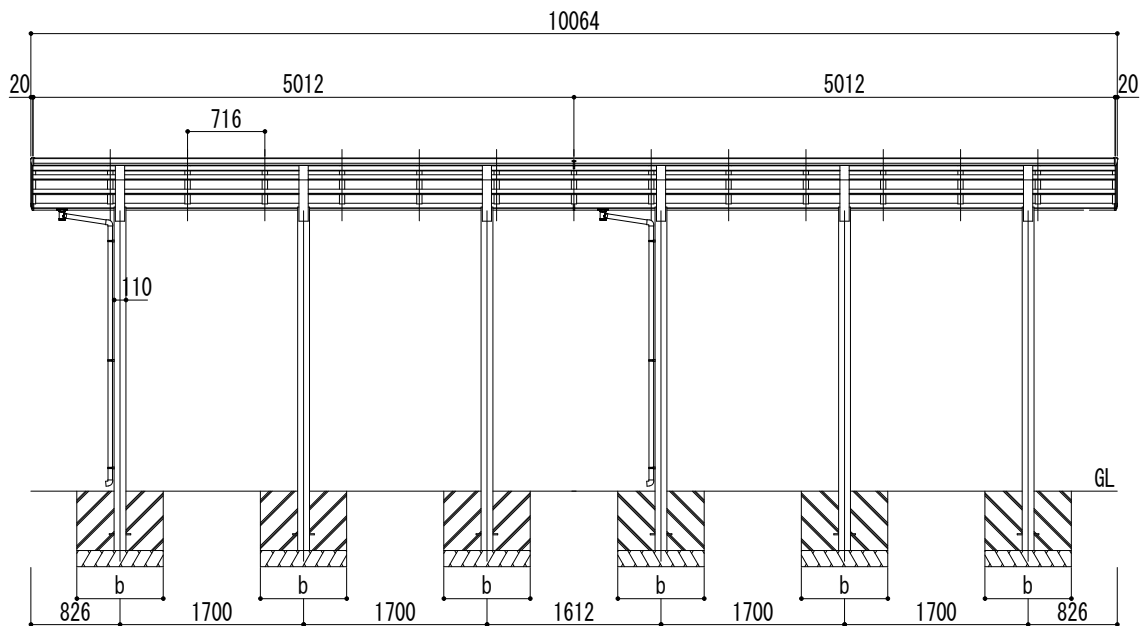
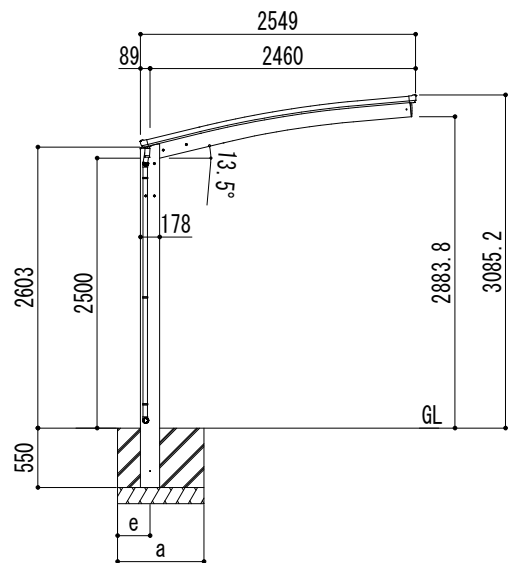
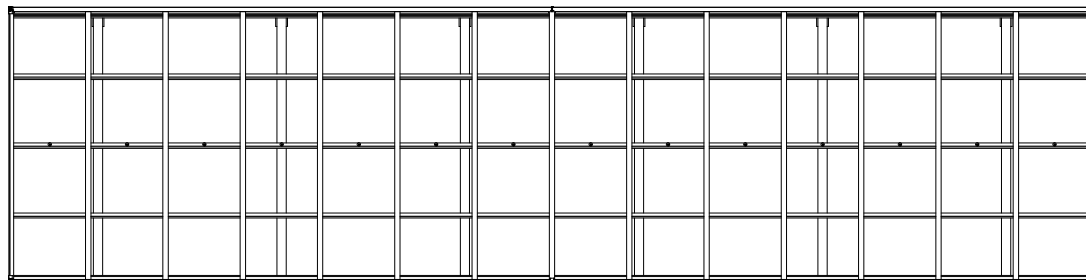


■基礎寸法表

間口呼称	奥行呼称	独立基礎						土間コンクリート考慮基礎					
		地耐力 (kN/m <sup>2</sup> )						地耐力 (kN/m <sup>2</sup> )					
		30		50		100		30		50		100	
		a・b	e	a・b	e	a・b	e	a・b	e	a・b	e	a・b	e
25	50+50	1100	300	1000	300	850	300	550	275	550	275	550	275



変更記号  
-----  
-----  
-----

設計監理  
-----  
-----  
-----

工事名  
リアルポートⅣ レギュラーストロングタイプ  
奥行連棟(2台用) L50+50-W25 ロング柱

照査担当 作図 尺度  
1/35

御受領印  
年月日

**Daisen** 株式会社

図番

